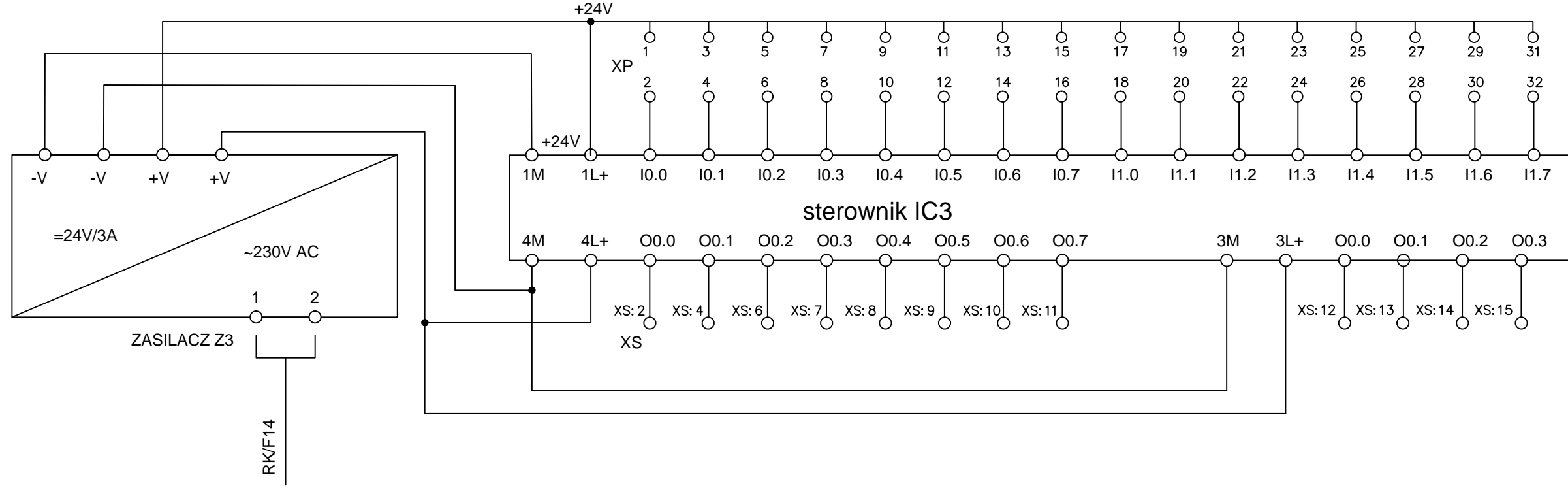


SCHEMAT RK-BMS



- Wył. Gł. załączony
- Kontrola obecności faz
- Zasilanie pompy gruntowej 1A
- Zasilanie pompy gruntowej 1B
- zasilanie grzałki elektrycznej CWU
- rezerwa
- zasilanie centrali NW1
- zasilanie centrali NW2
- zasilanie jedn. zewn. JZ1
- zasilanie jedn. zewn. JZ2
- zasilanie jedn. zewn. JZ3
- zasilanie ogrz. podł. szatnie
- zasilanie ogrz. podł. świetlica
- zasilanie oświetl.
- zasilanie gn. wtykowych
- zasilanie AKPIA



AUTORSKA PRACOWNIA ARCHITEKTURY

mgr inż. arch. Andrzej Grzybowski, ul. K. Miarki 7, 58-100 Świdnica
 e-mail: apa-agrybowski@o2.pl
 tel. 607 10 68 32

obiekt: BUDYNEK USŁUGOWY, WIELOFUNKCYJNY

adres: MAKOWICE, DZ. NR 132, 164, OBRĘB 0015 MAKOWICE, DZ. NR 88, OBRĘB 0020 OPOCZKA, GMINA ŚWIDNICA

inwestor: GMINA ŚWIDNICA, UL. GŁOWACKIEGO 4, 58-100 ŚWIDNICA

projektant: mgr inż. arch. Andrzej Grzybowski



SCHEMAT ROZDZIELNICY RK-BMS

PROJEKT WYKONAWCZY

PRAWA AUTORSKIE ZASTRZEŻONE

skłd:

INSTAL. ELEKTRYCZNE – projektant

mgr inż. Edward Kaspura

12.2019r.

INSTAL. ELEKTRYCZNE – Sprawdzający

mgr inż. Mateusz Kaspura